

MultiWit-kerrospyydys lustokuoriaisen (*Anisandrus dispar* ent. *Xyleborus dispar*) tarkkailuun ja massapyyntiin

Biotus-tietokortti:
kasvintuhoajat ja tarkkailupydykset



HUOM!
ASETA ANSAT TARHAN
REUNALLE, JOTTA NE
EIVÄT HOUKUTA
LUSTOKUORIAISIA
SISÄLLE TARHAAN.

PYYDYSLAATIKKO KERUUUKOILLA

Kerrospyydysen liukas muovipinta estää kuoriaisten tarttumisen siihen, eivätkä ne pääse kipuamaan pyydystä pois.

Pyydys soveltuu sekä massapyyntiin että tarkkailuun.

IRROTETTAVA SUPPILOMAINEN VÄLIPOHJA

VEDEN POISOHJAUSKOURU + ROSKIEN SUODATUSIIVILÄ

Alkoholi-vesi-seos pyynnissä veden poiso-
hjauskouru on pidettävä paikoillaan, jotta ke-
ruuastiaan ei päädy sadevettä laimentamaan
liuosta. Samaa pyydysmallia voidaan käyttää
muidenkin kuoriaisten tarkkailuun ja pyyn-
tiin, tällöin käytössä on myös ns. kuivapyyn-
ti. Lustokuoriaisen tarkkailu ja massapyynti
tehdään alkoholi-vesi-seoksella.

KERUUASTIA

VEDEN POISTUMISAUKOT

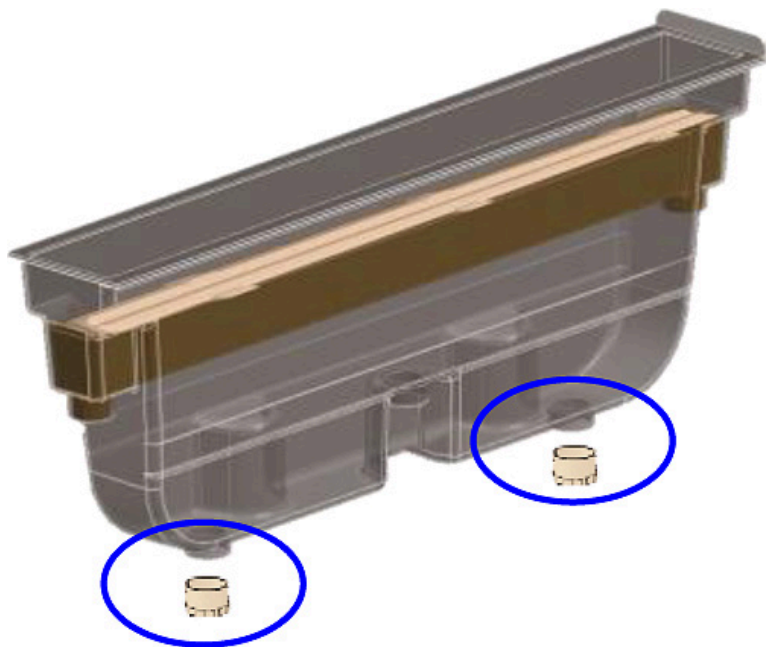
(ruostumatonta terästä) Samaa pyydysmallia
voidaan käyttää muidenkin kuoriaisten tark-
kailuun ja pyyntiin, tällöin käytössä myös
kuivapyynti. Lustokuoriaisen tarkkailu ja
massapyynti tehdään alkoholi-vesi-seoksella.

TULPAT VESIPYYNTIÄ VARTEN

Valmistaja: **Witasek**, Itävalta
Kuvat: **Witasek** ja **Biotus Oy**
Myynti ja Markkinointi: **Biotus Oy**

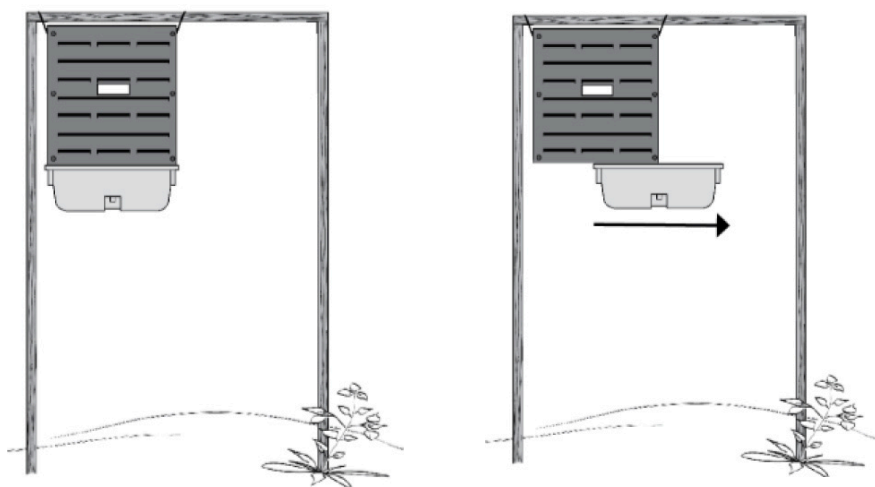
MultiWit-kerrospyydys lustokuoriaisen (*Anisandrus dispar* ent. *Xyleborus dispar*) tarkkailuun ja massapyyntiin

Biotus-tietokortti:
kasvintuhoojat ja tarkkailupydykset



ALKOHOLI-VESI-SEOS PYYNTI

1. Asenna MultiWit-kerrospyydys haluttuun paikkaan siten, että saat liu'utettua keruustasiaa tyhjennystä/täyttöä varten.
2. Tarkkailuun 1 pyydys/ha, massapyyntiin noin 4 pyydystä/ha.
3. Lustokuoriaisen tarkkailu ja massapyynti alkaa aikaisin keväällä, kun sääennusteet lupaavat yli 15-asteen lämpötiloja (yleensä huhtikuussa). Asenna ansat ulos ennen kuin lämpötilat ylittävät 15-astetta.
4. Sulje keruustasian pohjalla olevat aukot pyydoksen mukana tulevilla tulpilla.
5. Täytä keruustasia alkoholi-vesi-seoksella (50 % Lasolia tai Sinolia + 50 % vettä).
6. Liu'uta keruustasia paikoilleen.
7. Tarkista keruustasia vähintään kerran viikossa. Tuulisella ja aurinkoisella säällä useamman kerran viikossa.
8. Lisää keruustiaan Sinolia/Lasolia tarkistuserroilla. Tarvittaessa tyhjennä keruustian sisältö hyönteisistä ja täytä uudella annoksella alkoholi-vesi-seosta.
9. Jatka tarkkailua, kunnes lustokuoriaisia ei ole jäänyt ansaan pariin viikkoon.
10. Säilytä MultiWit-kerrosansa pestynä ja auringon valolta suojassa tarkkailu- ja pyyntiajan ulkopuolella.



HUOM: Teline ei sisälly kerrosansaan, kuva vain havainnollistava.

LISÄTIETOJA:

www.biotus.fi > Avomaa > Lustokuoriainen