

Kerrospyydys (Ipsowit -feromonipyydys) kirjanpainajien massapyyntiin ja tarkkailuun

Biotus-tietokortti:
kasvintuhoojat ja tarkkailupydykset (19)



PYYDYSLAATIKKO KERUUAUKOILLA

Kerrospyydysliikkeen muovipinta estää kuoriaisten tarttumisen siihen, eivätkä ne pääse kipuamaan pyydystä pois.

Pyydys soveltuu sekä massapyyntiin että tarkkailuun.

Feromoni asetetaan roikkumaan kerrosansan sisälle narun avulla noin neljännen rivin kohdalle. Ansan katossa on läpät, joihin narun saa solmittua. Läpät suljetaan feromonin asentamisen jälkeen mahdollisimman hyvin.

IRROTETTAVA SUPPILOMAINEN VÄLIPOHJA

VEDEN POISOHJAUSKOURU + ROSKIEN SUODATUSIIVILÄ

KERUUASTIA

VEDEN POISTUMISAUKOT (kuivapyynti) ruostumatonta terästä

TULPAT VESIPYYNTIÄ VARTEN

Valmistaja: **Witasek**, Itävalta
Kuvat: **Witasek** ja **Biotus Oy**
Myynti ja Markkinointi: **Biotus Oy**

Kerrospyydys (*Ipsowit* -feromonipyydys) kirjanpainajien massapyyntiin ja tarkkailuun

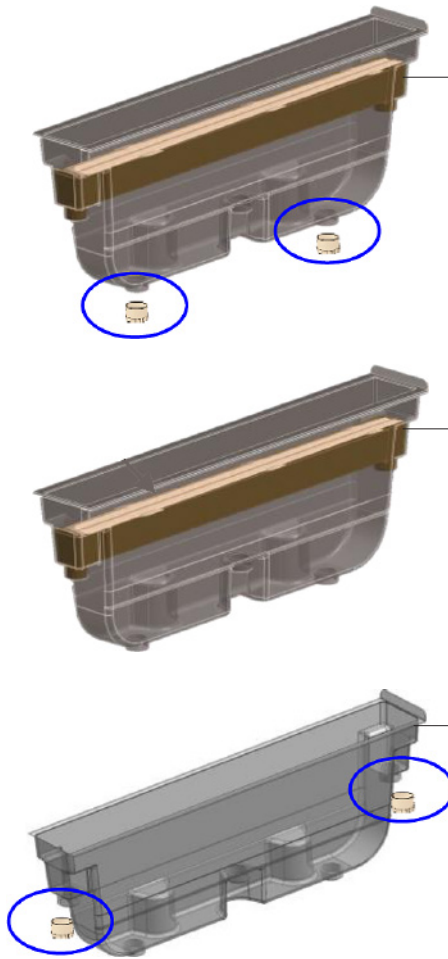
Biotus-tietokortti:
kasvintuhoojat ja tarkkailupydykset (19)

KUIVA- JA VESIPYYNTI

Kerrospyydystä voidaan käyttää niin kuiva- kuin vesipyyntiin. Kuivapyyntiä käytetään erityisesti tarkkailuun, vesipyyntiä tarkkailun lisäksi massapyyntiin.

Kuivapyynti: pyydys tarkastetaan ja keruusäiliö tyhjenetään viikoittain. Tämä on tärkeää, sillä kuolleet kuoriaiset alkavat pilaantua (etenkin kostealla säällä) ja niistä lähtevät hajut karkottavat uusia kuoriaisia. Kuoriaisten määrän arviointi: 1 ml = noin 50 kirjanpainajaa.

Vesipyynti: Vesipyynnissä keruuastiaan laitetaan vettä + "AntiSmell"-suolaa (700 ml vettä + 150 g (1 pussi) AntiSmell-suolaa). Lisäksi on muistettava kiinnittää keruuastian pohjaan tulpat. Vesipyynnissä keruusäiliön tyhjennysväli voi olla jopa 4–8 viikkoa, sillä vesi-suolaliuoksessa kuoriaiset säilyvät pilaantumatta, eivätkä ala haista. Huom. vesipyynnissä veden poisohjauskouru on pidettävä paikoillaan, jotta keruuastiaan ei päädy vettä laimentamaan liuosta.



1) Vesipyynti: sulje keruuastian pohjalla olevat aukot pyydiksen mukana tulevilla tulpilla. Lisää AntiSmell-suola + 700 ml vettä. HUOM: kaksi suolapussia toimitetaan pyydiksen oston yhteydessä. Tämän jälkeen suola on mahdollista ostaa erikseen.

2) Kuivapyynti: kuivapyynnissä voit pitää veden poisohjauskourun keruuastiassa, tai kourun voi ottaa pois. Älä sulje keruuastian pohjassa olevia vedenpoistumisaukkoja tulpilla

3) Kuivapyynti: Kuivapyynnin voit myös tehdä ilman veden poisohjauskourua. Tällöin pitää kuitenkin tukkia keruuastian reunoilta veden poistumisaukot pakkauksen mukana tulevilla tulpilla. Näissä aukoissa ei ole siivillä estämässä kuoriaisten karkaamista!

ASENNUS JA KÄYTTÖ

Asenna pyydys siten, että saat liu'utettua keruuastiaa sen tyhjennystä varten.

HUOM: teline ei sisälly kerrosansaam, kuva vain havainnollistava.

Pydykset asennetaan ennen kirjanpainajan parveiluaikaa, toukokuun alussa.

Lisätietoa Biotus Tietokortti 18:
Kirjanpainajan (*Ips typographus*)
tarkkailu ja torjunta

